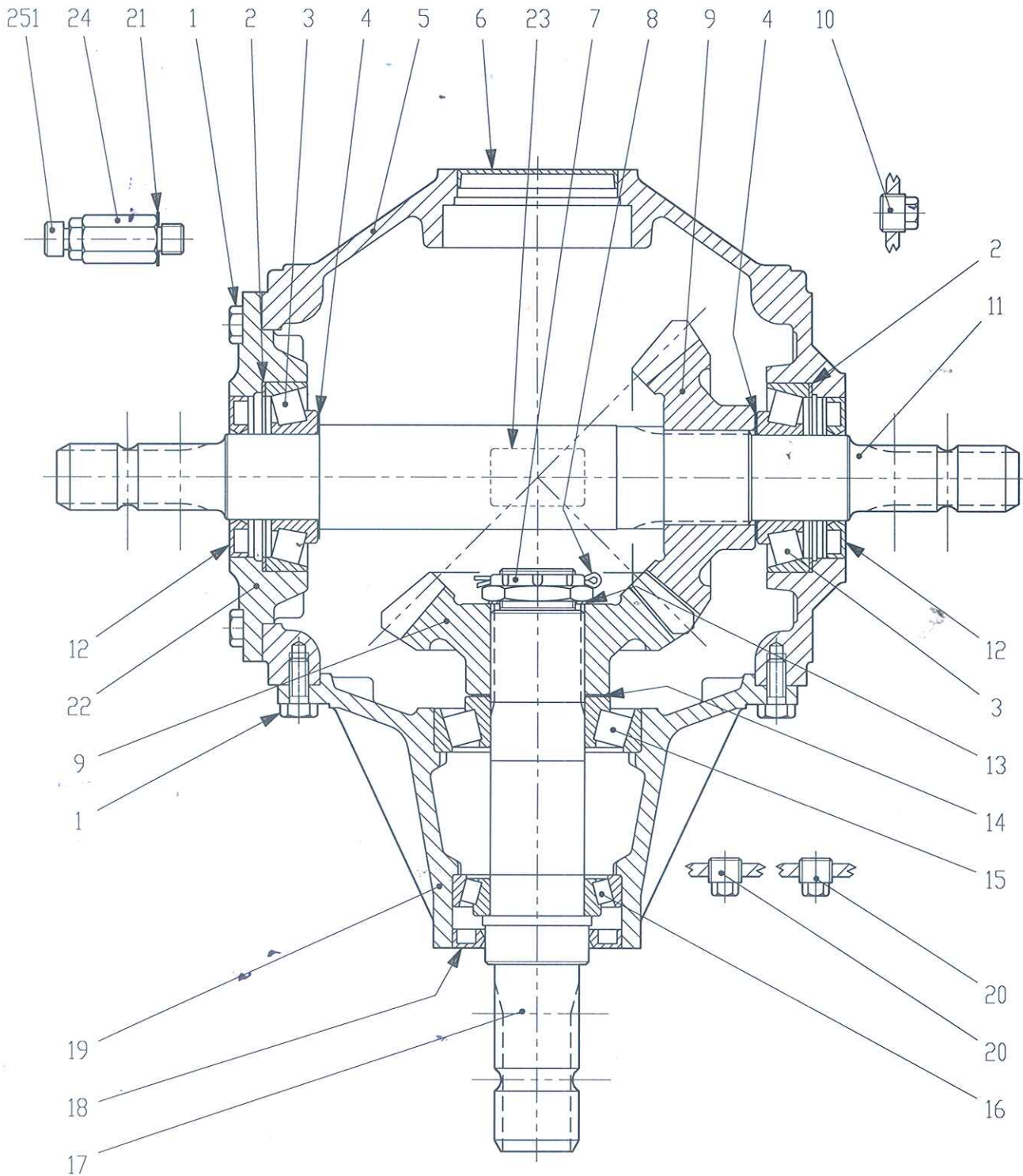


DITTA	RIF.	DENOMINAZIONE
	DATA	CODICE
	22-11-2010	T-301 B 9.301.060.00



CENTRAL GEARBOX
TECNOLOG 260

S.d.M. 00.0000

DENOMINAZIONE SCATOLA INGRANAGGI T-301B

CODICE 9.301.060.00

POS.	N° DISEGNO	PEZZI	DESCRIZIONE
1	8.1.1.00061	18	VITE TE M10x25 UNI5739 8.8
2	0.703.7500.00	2	SPES.REG. 85.3x99.7
3	8.0.9.00107	2	CUSC.RULLI CON.30309
4	0.252.7500.00	2	SPES.REG. 45.3x65.3
5	0.301.0311.00	1	SCATOLA SPECIALE
6	0.121.7101.00	1	CAPPELLOTTO CHI. 85x10
7	0.132.7107.00	1	DADO ES.INTAG. M40x1,5
8	8.4.7.01112	1	COPIGLIA B4x60 UNI1336
9	0.301.5003.00	2	INGRANAGGIO CONICO Z20 M7,8
10	8.6.5.00203	2	TAPPO CON.ESAG.EST. 1/2"Gas
11	0.301.3000.00	1	ALBERO USCITA PASS. 1"3/4 Z6
12	8.7.3.00331	2	AN.TEN.NORM. BA 45x85x10
13	0.244.7510.00	1	SPES.REG. 51.5x40.3x1.0
14	0.712.7500.00	1	SPES.REG. 50.3x70.3
15	8.0.9.00268	1	CUSC.RULLI CON.30310
16	8.0.9.00469	1	CUSC.RULLI CON.30210
17	0.301.2000.00	1	ALBERO ENTRATA "B" 1"3/4 Z6
18	8.7.3.01296	1	AN.TEN.NORM. BA 55x90x10
19	0.301.1300.00	1	PROLUNGA GRANDE T2
20	8.6.5.00006	2	TAPPO CON.ESAG.EST. 3/8"Gas
21	8.3.3.01114	1	ROSETTA RAME 1/2"Gas 21,46x28x1
22	0.301.1302.00	1	COPERCHIO TTPO "B"
23	0.124.7101.00	1	TARGHETTA "COMER"
24	8.6.0.01113	1	PROLUNGA x TAPPO OLIO 1/2"Gas
	A.132.007	1	
251	8.6.7.00269	1	TAPPO SFIATO ANTICOND. 1/2"Gas